

見積参考資料

工事名 R1波耕 県単 花瀬 排水路工事

◇経費情報◇

工種区分	水路工事
単価地区	那賀1
施行地域区分	一般交通の影響無し
前金支出割合	35%を超え 40%以下の場合
契約保証	金銭的保証を必要とする場合

注意

◎「見積参考資料」は入札参加者の迅速で適正な工事費の見積りのための一資料であり、請負契約を拘束するものではない。

◎本資料内「SP コンクリート」における、「8)コンクリート規格」の「W/C」については、以下のように読み替えるものとする。

- ・W/C65% → W/C60%
- ・W/C60% → W/C55%

◎当資料内において「平成31年5月」以降で表記するものは、新元号(令和)の当該月に読み替えるものとする。

現場管理費及び共通仮設費に係る積算は、令和元年5月1日から適用する積算基準に基づくものとする。

事業名	県単土地改良事業 那賀地区
工事名	R 1 波耕 県単 花瀬 排水路工事

項目名	内容
事業主体名	南部総合県民局農林水産部 (美波)
事業名	県単土地改良事業
地区名	那賀地区
工事名	R 1 波耕 県単 花瀬 排水路工事
施工場所	那賀郡那賀町
工事番号	
工事区分	
積算区分	当初積算
地域区分	徳島県
地区区分	那賀 1
工期	
積算体系年月	平成 3 1 年 3 月
単価期適用年月	平成 3 1 年 4 月 - A
歩掛期適用年番号	
電力会社名	

事業名	県単土地改良事業 那賀地区
工事名	R 1 波耕 県単 花瀬 排水路工事

項目名	内容
工事名	
工事区分	
積算区分	
積算体系区分	【一般土木工事】※R1.5.1～
工種区分	水路工事
工種体系区分	
工事工種体系年番号	
契約保証費	
地域特性区分	地方部(一般交通の影響を受けない)
前払金支出割合	35%を超え40%以下
電力区分	低圧・業者持・1年未満
冬期補正	なし
豪雪補正	なし
亜熱帯補正	なし
施工地域区分	補正なし
冬期補正(現場管理費)	0.00%

事業名	県単土地改良事業 那賀地区
工事名	R 1 波耕 県単 花瀬 排水路工事

項目名	数量	単位	金額	備考
1 工事価格				
2 ・工事原価				
3 純工事費				
4 ・ ・直接工事費				
5 ・ ・ ・直接工事費 (仮設工を除く)	1.000	式		
6 ・ ・間接工事費				
7 ・ ・ ・共通仮設費				
8 ・ ・ ・ ・運搬費～営繕費等				
9 ・ ・ ・現場管理費				
10 ・一般管理費等				

事業名	県単土地改良事業 那賀地区
工事名	R 1 波耕 県単 花瀬 排水路工事

工 種 名 称	数 量	単 位	金 額	備 考
直接工事費（仮設工を除く）内訳				
直接工事費（仮設工を除く）	1.000	式		
・土工 1 工区	1.000	式		
・ ・ 掘削工	1.000	式		
・ ・ 盛土工	1.000	式		
・土工 2 工区	1.000	式		
・ ・ 掘削工	1.000	式		
・ ・ 盛土工	1.000	式		
・水路付帯工 1 工区	1.000	式		
・ ・ 付帯施設工	1.000	式		
・水路付帯工 2 工区	1.000	式		
・ ・ 付帯施設工	1.000	式		

事業名	県単土地改良事業 那賀地区			
工事名	R 1 波耕 県単 花瀬 排水路工事			

名称(規格)	数量	単位	単価	金額	備考
直接工事費 (仮設工を除く)					
・土工 1 工区	1.000	式			
・ ・掘削工	1.000	式			
掘削	23.000	m3			単A B単 1号
合 計					
・ ・盛土工	1.000	式			
流用土盛土	27.000	m3			単A B単 2号
合 計					
・土工 2 工区	1.000	式			
・ ・掘削工	1.000	式			
掘削	0.400	m3			単A B単 3号
合 計					
・ ・盛土工	1.000	式			
流用土盛土	5.000	m3			単A B単 4号
合 計					

事業名	県単土地改良事業 那賀地区
工事名	R 1 波耕 県単 花瀬 排水路工事

名 称 (規 格)	数 量	単 位	単 価	金 額	備 考
・水路付帯工 1 工区	1.000	式			
・ ・付帯施設工	1.000	式			
練石積工	44.700	m ²			単A B単 5号
平張コンクリート工	51.000	m ²			単A B単 6号
合 計					
・水路付帯工 2 工区	1.000	式			
・ ・付帯施設工	1.000	式			
平張コンクリート工	2.000	m ²			単A B単 7号
合 計					
・水路復旧工 1 工区	1.000	式			
・ ・プレキャスト水路工 水路工	1.000	式			
床掘	101.000	m ³			単A B単 8号
路体 (築堤) 盛土・埋戻 埋戻	40.000	m ³			単A B単 9号
1号水路 (コルゲートフリューム) D型 500×250	18.000	m			単A B単 10号
2号水路 (コルゲートフリューム) A型 500×500	151.000	m			単A B単 11号

事業名	県単土地改良事業 那賀地区
工事名	R 1 波耕 県単 花瀬 排水路工事

名称(規格)	数量	単位	単価	金額	備考
3号水路(L型水路)	2.000	m			単A B単 12号
止め壁	0.400	m			単A B単 13号
縦排水路 擁壁部	1.000	箇所			単A B単 14号
縦排水路 柵部	1.000	箇所			単A B単 15号
流末排水工 φ250	19.200	m			単A B単 16号
床止工	1.000	基			単A B単 17号
1号集水柵	1.000	基			単A B単 18号
2号集水柵	1.000	基			単A B単 19号
3号集水柵	1.000	基			単A B単 20号
合 計					
・水路復旧工 2工区	1.000	式			
・プレキャスト水路工 水路工	1.000	式			
床掘	9.000	m ³			単A B単 21号
路体(築堤)盛土・埋戻 埋戻	4.000	m ³			単A B単 22号
1号水路(コルゲートフリューム) A型 350×500	29.000	m			単A B単 23号
合 計					

事業名	県単土地改良事業 那賀地区
工事名	R 1 波耕 県単 花瀬 排水路工事

コード	名称(規格)	数量	単位	単価	金額	備考
	*** B単- 1号 ***					
	掘削		m3		1.000 m3	当たり算出
	SP 掘削 土砂, 上記以外(小規模), -, -, -, -, -, -	1.000	m3			S単 8号
	合計					
	単価					
	*** B単- 2号 ***					
	流用土盛土		m3		1.000 m3	当たり算出
	人力土工(盛土・埋戻) 砂・砂質土, 盛土, まき出し, 振動コンパクタ(I)	1.000	m3			S単 1号
	合計					
	単価					
	*** B単- 3号 ***					
	掘削		m3		1.000 m3	当たり算出
	SP 掘削 土砂, 上記以外(小規模), -, -, -, -, -, -	1.000	m3			S単 8号
	合計					
	単価					

事業名	県単土地改良事業 那賀地区
工事名	R1波耕 県単 花瀬 排水路工事

コード	名称(規格)	数量	単位	単価	金額	備考
	*** B単-4号 ***					
	流用土盛土		m ³		1.000 m ³	当たり算出
	人力土工(盛土・埋戻) 砂・砂質土,盛土,まき出し,振動コンパクタ(I)	1.000	m ³			S単 1号
	合計					
	単価					
	*** B単-5号 ***					
	練石積工		m ²		44.700 m ²	当たり算出
	練石積み工 t=20cm,割栗 15~20cm,生コン 18-8-40	44.700	m ²			S単 19号
	SP コンクリート 小型構造物,人力打設,-,一般養生,-,有り,-,18-8-40(高炉B) W/C65%,	0.400	m ³			S単 14号
	合計					
	単価					
	*** B単-6号 ***					
	平張コンクリート工		m ²		51.000 m ²	当たり算出
	SP コンクリート 小型構造物,人力打設,-,一般養生,-,有り,-,18-8-40(高炉B) W/C65%,	5.100	m ³			S単 14号
	SP 基礎碎石 7.5cm超12.5cm以下,再生クラッシュ RC-40 40~0mm,	51.000	m ²			S単 11号
	合計					

事業名	県単土地改良事業 那賀地区
工事名	R 1 波耕 県単 花瀬 排水路工事

コード	名称(規格)	数量	単位	単価	金額	備考
	単 価					
	*** B単- 7号 ***					
	平張コンクリート工		m ²		2.000 m ²	当たり算出
	SP コンクリート 小型構造物, 人力打設, -, 一般養生, -, 有り, -, 18-8-40(高炉B) W/C65%,	0.200	m ³			S単 14号
	SP 基礎碎石 7.5cm超12.5cm以下, 再生クラッシュ RC-40 40~0mm,	2.000	m ²			S単 11号
	合 計					
	単 価					
	*** B単- 8号 ***					
	床掘		m ³		1.000 m ³	当たり算出
	床掘 土砂, 上記以外(小規模), -, -	1.000	m ³			S単 9号
	合 計					
	単 価					
	*** B単- 9号 ***					
	路体(築堤)盛土・埋戻 埋戻		m ³		1.000 m ³	当たり算出
	SP 路体(築堤)盛土・埋戻 2.5m以上4.0m未満, -, -, -, -	1.000	m ³			S単 10号

事業名	県単土地改良事業 那賀地区
工事名	R 1 波耕 県単 花瀬 排水路工事

コード	名称(規格)	数量	単位	単価	金額	備考
	合計					
	単価					
	*** B単- 10号 ***					
	1号水路(コルゲートフリューム) D型 500×250		m		10.000 m	当たり算出
	コルゲートフリューム据付	10.000	m			T単 1号
	SP コンクリート 小型構造物, 人力打設, -, 一般養生, -, 有り, -, 18-8-40(高炉B) W/C65%,	0.560	m ³			S単 14号
	SP 型枠 一般型枠, 小型構造物	4.000	m ²			S単 15号
	SP 基礎碎石 7.5cm超12.5cm以下, 再生クラッシュ RC-40 40~0mm,	5.790	m ²			S単 11号
	SP 目地板 目地板(瀝青繊維質板)t=10mm	0.060	m ²			S単 16号
	合計					
	単価					
	*** B単- 11号 ***					
	2号水路(コルゲートフリューム) A型 500×500		m		10.000 m	当たり算出
	コルゲートフリューム人力据付 A形 500*500, パッキング無し, なし	10.000	m			S単 5号
	SP コンクリート 小型構造物, 人力打設, -, 一般養生, -, 有り, -, 18-8-40(高炉B) W/C65%,	0.560	m ³			S単 14号
	SP 型枠 一般型枠, 小型構造物	4.000	m ²			S単 15号

事業名	県単土地改良事業 那賀地区
工事名	R 1 波耕 県単 花瀬 排水路工事

コード	名称(規格)	数量	単位	単価	金額	備考
	SP 基礎碎石 7.5cm超12.5cm以下,再生クラッシュ RC-40 40~0mm,	5.070	m ²			S単 11号
	SP 目地板 目地板(瀝青繊維質板)t=10mm	0.060	m ²			S単 16号
	合計					
	単価					
	*** B単- 12号 ***					
	3号水路(L型水路)		m		10.000 m	当たり算出
	SP コンクリート 小型構造物,人力打設,-,一般養生,-,有り,-,18-8-40(高炉B) W/C65%,	2.180	m ³			S単 14号
	SP 型枠 一般型枠,小型構造物	16.000	m ²			S単 15号
	SP 基礎碎石 12.5cm超17.5cm以下,再生クラッシュ RC-40 40~0mm,	8.500	m ²			S単 12号
	合計					
	単価					
	*** B単- 13号 ***					
	止め壁		m		10.000 m	当たり算出
	SP コンクリート 小型構造物,人力打設,-,一般養生,-,有り,-,18-8-40(高炉B) W/C65%,	0.980	m ³			S単 14号
	SP 型枠 一般型枠,小型構造物	13.000	m ²			S単 15号
	合計					

事業名	県単土地改良事業 那賀地区
工事名	R 1 波耕 県単 花瀬 排水路工事

コード	名称(規格)	数量	単位	単価	金額	備考
	単 価					
	*** B単- 14号 ***					
	縦排水路 擁壁部		箇所		1.000 箇所	当たり算出
	SP コンクリート 小型構造物, 人力打設, -, 一般養生, -, 有り, -, 18-8-40(高炉B) W/C65%,	3.930	m ³			S単 14号
	SP 型枠 一般型枠, 小型構造物	11.730	m ²			S単 15号
	捨石積工(裏石積工) t=20cm, 割栗 15~20cm, 生コン 18-8-40	8.830	m ²			S単 20号
	SP 基礎碎石 17.5cm超20.0cm以下, 再生クラッシュラン RC-40 40~0mm,	1.790	m ²			S単 13号
	足場工 なし, 単管傾斜,	9.260	掛m ²			S単 6号
	コルゲートフリューム据付	3.700	m			T単 1号
	アンカープラグ M12×70	14.000	個			
	合 計					
	単 価					
	*** B単- 15号 ***					
	縦排水路 柵部		箇所		1.000 箇所	当たり算出
	SP コンクリート 小型構造物, 人力打設, -, 一般養生, -, 有り, -, 18-8-40(高炉B) W/C65%,	0.530	m ³			S単 14号
	SP 型枠 一般型枠, 小型構造物	3.820	m ²			S単 15号

事業名	県単土地改良事業 那賀地区
工事名	R 1 波耕 県単 花瀬 排水路工事

コード	名称(規格)	数量	単位	単価	金額	備考
	SP 基礎碎石 17.5cm超20.0cm以下,再生クラッシュ RC-40 40~0mm,	1.000	m ²			S単 13号
	縞鋼板 厚3.2	0.019	ton			
	合計					
	単価					
	*** B単- 16号 ***					
	流末排水工 φ250		m		1.000 m	当たり算出
	高密度ポリエチレン管 φ250	1.000	m			
	合計					
	単価					
	*** B単- 17号 ***					
	床止工		基		1.000 基	当たり算出
	SP コンクリート 小型構造物,人力打設,-,一般養生,-,有り,-,18-8-40(高炉B) W/C65%,	0.240	m ³			S単 14号
	SP 型枠 一般型枠,小型構造物	2.160	m ²			S単 15号
	合計					
	単価					

事業名	県単土地改良事業 那賀地区
工事名	R 1 波耕 県単 花瀬 排水路工事

コード	名称(規格)	数量	単位	単価	金額	備考
	*** B単- 18号 ***					
	1号集水桝		基		1.000	基 当たり算出
	SP コンクリート 小型構造物, 人力打設, -, 一般養生, -, 有り, -, 18-8-40(高炉B) W/C65%,	0.500	m ³			S単 14号
	SP 型枠 一般型枠, 小型構造物	5.920	m ²			S単 15号
	SP 基礎碎石 12.5cm超17.5cm以下, 再生クラッシュラン RC-40 40~0mm,	1.210	m ²			S単 12号
	合 計					
	単 価					
	*** B単- 19号 ***					
	2号集水桝		基		1.000	基 当たり算出
	SP コンクリート 小型構造物, 人力打設, -, 一般養生, -, 有り, -, 18-8-40(高炉B) W/C65%,	1.400	m ³			S単 14号
	SP 型枠 一般型枠, 小型構造物	13.540	m ²			S単 15号
	足掛金物	3.000	個			
	SP 基礎碎石 12.5cm超17.5cm以下, 再生クラッシュラン RC-40 40~0mm,	2.250	m ²			S単 12号
	合 計					
	単 価					
	*** B単- 20号 ***					

事業名	県単土地改良事業 那賀地区
工事名	R 1 波耕 県単 花瀬 排水路工事

コード	名称(規格)	数量	単位	単価	金額	備考
	3号集水桝		基		1.000 基	当たり算出
	SP コンクリート 小型構造物, 人力打設, -, 一般養生, -, 有り, -, 18-8-40(高炉B) W/C65%,	0.500	m ³			S単 14号
	SP 型枠 一般型枠, 小型構造物	5.220	m ²			S単 15号
	SP 基礎碎石 12.5cm超17.5cm以下, 再生クラッシュラン RC-40 40~0mm,	1.000	m ²			S単 12号
	合計					
	単価					
	*** B単- 21号 ***					
	床掘		m ³		1.000 m ³	当たり算出
	床掘 土砂, 上記以外(小規模), -, -	1.000	m ³			S単 9号
	合計					
	単価					
	*** B単- 22号 ***					
	路体(築堤)盛土・埋戻 埋戻		m ³		1.000 m ³	当たり算出
	SP 路体(築堤)盛土・埋戻 2.5m以上4.0m未満, -, -, -, -, -	1.000	m ³			S単 10号
	合計					
	単価					

事業名	県単土地改良事業 那賀地区
工事名	R 1 波耕 県単 花瀬 排水路工事

コード	名称(規格)	数量	単位	単価	金額	備考
	*** B単- 23号 ***					
	1号水路(コルゲートフリューム) A型 350×500		m		10.000 m	当たり算出
	コルゲートフリューム人力据付 A形 500*500, パッキング無し, なし	10.000	m			S単 5号
	SP コンクリート 小型構造物, 人力打設, -, 一般養生, -, 有り, -, 18-8-40(高炉B) W/C65%,	0.560	m ³			S単 14号
	SP 型枠 一般型枠, 小型構造物	4.000	m ²			S単 15号
	SP 基礎碎石 7.5cm超12.5cm以下, 再生クラッシュ RC-40 40~0mm,	5.790	m ²			S単 11号
	SP 目地板 目地板(瀝青繊維質板)t=10mm	0.060	m ²			S単 16号
	合計					
	単価					
	*** B単- 24号 ***					
	伐採 直径50cm相当		本		1.000 本	当たり算出
	伐木処理 スギ, 28cm以上, チェンソー	5.000	m ³			S単 18号
	機械除根 バックハウ 山0.45m ³ , 中林	0.250	m ²			S単 17号
	合計					
	単価					

事業名	県単土地改良事業 那賀地区
工事名	R 1 波耕 県単 花瀬 排水路工事

コード	名称	数量	単位	単価	金額	備考
	*** S単-1号 ***					
	人力土工(盛土・埋戻)		m3		10.000 m3	当たり算出
	人力土工(盛土・埋戻) 砂・砂質土, 盛土, まき出し, 振動コンパクタ(I)			冬期補正:なし 亜熱帯補正:なし	豪雪補正:なし 基本給時間:8.0	
	1)土質区分	砂・砂質土		超勤時間:0.0	深夜時間:0.0	
	2)作業区分	盛土		週休:補正なし		
	3)施工区分	まき出し				
	4)締固め区分	振動コンパクタ(I)				
	特殊作業員		人			
	普通作業員		人			
	諸雑費 10%			0.100		
	合計					算出数量 10.000 m3
	単価		m3			
	*** S単-2号 ***					
	土木一般世話役		人		1.000 人	当たり算出
	土木一般世話役			冬期補正:なし 亜熱帯補正:なし	豪雪補正:なし 基本給時間:8.0	
	1)労務コード			超勤時間:0.0	深夜時間:0.0	
	2)労務単価算定区分			週休:補正なし		
	土木一般世話役		人			
	合計					算出数量 1.000 人
	単価					

事業名	県単土地改良事業 那賀地区
工事名	R 1 波耕 県単 花瀬 排水路工事

コード	名称	数量	単位	単 価	金 額	備 考
	*** S単- 3号 ***					
	特殊作業員		人		1.000 人	当たり算出
	特殊作業員			冬期補正:なし 亜熱帯補正:なし	豪雪補正:なし 基本給時間:8.0	
	1) 労務コード 2) 労務単価算定区分			超勤時間:0.0 週休:補正なし	深夜時間:0.0	
	特殊作業員		人			
	合 計					算出数量 1.000 人
	単 価					
	*** S単- 4号 ***					
	普通作業員		人		1.000 人	当たり算出
	普通作業員			冬期補正:なし 亜熱帯補正:なし	豪雪補正:なし 基本給時間:8.0	
	1) 労務コード 2) 労務単価算定区分			超勤時間:0.0 週休:補正なし	深夜時間:0.0	
	普通作業員		人			
	合 計					算出数量 1.000 人
	単 価					
	*** S単- 5号 ***					

事業名	県単土地改良事業 那賀地区
工事名	R 1 波耕 県単 花瀬 排水路工事

コード	名称	数量	単位	単価	金額	備考
	コルゲートフリューム人力据付		m		10.000 m	当たり算出
	コルゲートフリューム人力据付 A形 500*500, パッキング無し, なし			冬期補正:なし 亜熱帯補正:なし	豪雪補正:なし 基本給時間:8.0	
	1)材料区分	A形 500*500		超勤時間:0.0	深夜時間:0.0	
	2)接合区分	パッキング無し		週休:補正なし		
	3)単価0円区分(コルゲートフリューム)	なし				
	コルゲートU字フリューム A形 幅500×高500mm 板厚1.6mm (めっき)	10.000	m			
	土木一般世話役		人			
	特殊作業員		人			
	普通作業員		人			
	合計					算出数量 10.000 m
	単価		m			
	*** S単-6号 ***					
	足場工		掛m ²		100.000 掛m ²	当たり算出
	足場工 なし, 単管傾斜,			冬期補正:なし 亜熱帯補正:なし	豪雪補正:なし 基本給時間:8.0	
	1)足場区分	単管傾斜		超勤時間:0.0	深夜時間:0.0	
	2)安全ネット区分	なし		週休:補正なし		
	3)長期割引単価区分(賃料機械)					
	土木一般世話役		人			
	とび工		人			

事業名	県単土地改良事業 那賀地区				
工事名	R 1 波耕 県単 花瀬 排水路工事				

コード	名称	数量	単位	単価	金額	備考
	普通作業員		人			
	ラフレンソクレーン[油圧伸縮ｼﾞﾌﾞ型・排対型(1次・2次・3次)]		日			<賃料>
	諸雑費	0.350				
	合計					算出数量 100.000 掛m ²
	単価		掛m ²			
	*** S単- 7号 ***					
	図面の作成		件		1.000 件	当たり算出
	図面の作成			冬期補正:なし 亜熱帯補正:なし	豪雪補正:なし 基本給時間:8.0	
	1)作業区分	歩掛		超勤時間:0.0 週休:補正なし	深夜時間:0.0	
	主任技師 内業		人			
	技師 (A) 内業		人			
	技師 (B) 内業		人			
	合計					算出数量 1.000 件
	単価		件			
	*** S単- 8号 ***					
	SP 掘削		m3		1.000 m3	当たり算出

事業名	県単土地改良事業 那賀地区
工事名	R 1 波耕 県単 花瀬 排水路工事

コード	名称	数量	単位	単 価	金 額	備 考
	SP 掘削 土砂, 上記以外(小規模), -, -, -, -, -, -			冬期補正:なし 亜熱帯補正:なし 超勤時間:0.0 週休:補正なし	豪雪補正:なし 基本給時間:8.0 深夜時間:0.0	
	1) 土質 2) 施工方法	土砂 上記以外(小規模)				
	3) 岩質 4) 押土の有無 5) 障害の有無 6) 施工数量	- - - -				
	7) 火薬使用 8) 破砕片除去の有無 9) 集積押土の有無	- - -				
	単 価		m3			
	*** S単- 9号 ***					
	床掘		m3		1.000 m3	当たり算出
	SP 床掘り 土砂, 上記以外(小規模), -, -			冬期補正:なし 亜熱帯補正:なし 超勤時間:0.0 週休:補正なし	豪雪補正:なし 基本給時間:8.0 深夜時間:0.0	
	1) 土質区分 2) 施工方法	土砂 上記以外(小規模)				
	3) 土留方式の種類 4) 障害の有無	- -				
	単 価		m3			
	*** S単- 10号 ***					

事業名	県単土地改良事業 那賀地区
工事名	R 1 波耕 県単 花瀬 排水路工事

コード	名称	数量	単位	単価	金額	備考
	SP 路体 (築堤) 盛土・埋戻		m ³		1.000 m ³	当たり算出
	SP 路体 (築堤) 盛土・埋戻 2.5m以上4.0m未満, -, -, -,			冬期補正:なし 亜熱帯補正:なし 超勤時間:0.0 週休:補正なし	豪雪補正:なし 基本給時間:8.0 深夜時間:0.0	
	1) 施工幅員 2) 作業形態 3) 土質 4) 施工数量 5) 障害の有無 6) 長期割引単価区分	2.5m以上4.0m未満 - - - -				
	単 価		m ³			
	*** S単- 11号 ***					
	SP 基礎碎石		m ²		1.000 m ²	当たり算出
	SP 基礎碎石 7.5cm超12.5cm以下, 再生クラッシュラン RC-40 40~0mm,			冬期補正:なし 亜熱帯補正:なし 超勤時間:0.0 週休:補正なし	豪雪補正:なし 基本給時間:8.0 深夜時間:0.0	
	1) 碎石の厚さ 2) 碎石の種類 3) 長期割引単価区分	7.5cm超12.5cm以下 再生クラッシュラン RC-40 40~0mm				
	単 価		m ²			
	*** S単- 12号 ***					
	SP 基礎碎石		m ²		1.000 m ²	当たり算出

事業名	県単土地改良事業 那賀地区
工事名	R 1 波耕 県単 花瀬 排水路工事

コード	名称	数量	単位	単価	金額	備考
	SP 基礎碎石 12.5cm超17.5cm以下,再生クラッシュラン RC-40 40~0mm,			冬期補正:なし 亜熱帯補正:なし 超勤時間:0.0 週休:補正なし	豪雪補正:なし 基本給時間:8.0 深夜時間:0.0	
	1) 碎石の厚さ 2) 碎石の種類 3) 長期割引単価区分	12.5cm超17.5cm以下 再生クラッシュラン RC-40 40~0mm				
	単 価		m ²			
	*** S単一 13号 ***					
	SP 基礎碎石		m ²		1.000 m ²	当たり算出
	SP 基礎碎石 17.5cm超20.0cm以下,再生クラッシュラン RC-40 40~0mm,			冬期補正:なし 亜熱帯補正:なし 超勤時間:0.0 週休:補正なし	豪雪補正:なし 基本給時間:8.0 深夜時間:0.0	
	1) 碎石の厚さ 2) 碎石の種類 3) 長期割引単価区分	17.5cm超20.0cm以下 再生クラッシュラン RC-40 40~0mm				
	単 価		m ²			
	*** S単一 14号 ***					
	SP コンクリート		m ³		1.000 m ³	当たり算出
	SP コンクリート 小型構造物,人力打設,-,一般養生,-,有り,-,18-8-40(高炉B) W/C65 %,			冬期補正:なし 亜熱帯補正:なし 超勤時間:0.0 週休:補正なし	豪雪補正:なし 基本給時間:8.0 深夜時間:0.0	

事業名	県単土地改良事業 那賀地区
工事名	R 1 波耕 県単 花瀬 排水路工事

コード	名称	数量	単位	単価	金額	備考
	1) 構造物種別	小型構造物				
	2) 打設工法	人力打設				
	3) 設計日打設量	-				
	4) 養生工の種類	一般養生				
	5) 圧送管延長距離区分	-				
	6) 現場内小運搬の有無	有り				
	7) 打設高さ、水平距離	-				
	8) コンクリート規格	18-8-40(高炉B) W/C65%				
	単 価		m ³			
	*** S単- 15号 ***					
	SP 型枠		m ²		1.000 m ²	当たり算出
	SP 型枠 一般型枠, 小型構造物			冬期補正: なし 亜熱帯補正: なし	豪雪補正: なし 基本給時間: 8.0	
				超勤時間: 0.0 週休: 補正なし	深夜時間: 0.0	
	1) 型枠の種類	一般型枠				
	2) 構造物の種類	小型構造物				
	単 価		m ²			
	*** S単- 16号 ***					
	SP 目地板		m ²		1.000 m ²	当たり算出
	SP 目地板 目地板(瀝青繊維質板) t=10mm			冬期補正: なし 亜熱帯補正: なし	豪雪補正: なし 基本給時間: 8.0	
				超勤時間: 0.0 週休: 補正なし	深夜時間: 0.0	
	1) 目地板の種類	目地板(瀝青繊維質板) t=10mm				

事業名	県単土地改良事業 那賀地区
工事名	R1波耕 県単 花瀬 排水路工事

コード	名称	数量	単位	単価	金額	備考
	単 価		m ²			
	*** S単- 17号 ***					
	機械除根		m ²		100.000 m ²	当たり算出
	機械除根 バックホウ 山0.45m3, 中林			冬期補正:なし 亜熱帯補正:なし	豪雪補正:なし 基本給時間:8.0	
	1)規格区分	バックホウ 山0.45m3		超勤時間:0.0	深夜時間:0.0	
	2)林区分	中林		週休:補正なし		
	3)山林砂防工(普通作業員)	普通作業員				
	バックホウ[クローラ型・排対型(1次)]		時間			<損料>
	運転手(特殊)		人			
	軽油 ハトロール給油	9.300	L			
	普通作業員		人			
	合 計					算出数量 100.000 m ²
	単 価		m ²			
	*** S単- 18号 ***					
	伐木処理		m ³		10.000 m ³	当たり算出
	伐木処理(参考歩掛)造材(機械造材プロセッサ以外) スギ, 28cm以上, チェンソー			冬期補正:なし 亜熱帯補正:なし	豪雪補正:なし 基本給時間:8.0	
	1)樹種区分	スギ		超勤時間:0.0	深夜時間:0.0	
	2)平均胸高直径区分	28cm以上		週休:補正なし		

事業名	県単土地改良事業 那賀地区
工事名	R 1 波耕 県単 花瀬 排水路工事

コード	名称	数量	単位	単価	金額	備考
	3)機械区分	チェーンソー				
	4)山林砂防工(普通作業員)	普通作業員				
	特殊作業員		人			
	普通作業員		人			
	諸雑費率	0.040				
	合計					算出数量 10.000 m3
	単価		m3			
	*** S単- 19号 ***					
	練石積み工		m ²		50.000 m ²	当たり算出
	拾石積工(裏石積工) t=20cm, 割栗 15~20cm, 生コン 18-8-40			冬期補正:なし 亜熱帯補正:なし	豪雪補正:なし 基本給時間:8.0	
	1)設計厚	t=20cm		超勤時間:0.0	深夜時間:0.0	
	2)材料区分	割栗 15~20cm		週休:補正なし		
	3)目潰材料区分	生コン 18-8-40				
	割栗石 割栗 15~20cm	11.400	m3			
	生コンクリート(高炉B) 生コン 18-8-40	1.700	m3			
	土木一般世話役		人			
	普通作業員		人			
	合計					算出数量 50.000 m ²
	単価					

第 号 計 算 書

土 工

測 点	距 離 (m)	掘削			床掘り			断 面	平均断面	数 量	摘 要
		断 面 (m ²)	平均断面 (m ²)	数 量 (m ³)	断 面 (m ²)	平均断面 (m ²)	数 量 (m ³)				
0 + -17.200		0.7			1.3						
0 + -16.900	0.300	0.7	0.70	0.2	1.3	1.30	0.4				
0 + -16.900					0.1						
0 + -8.000	8.900				0.4	0.25	2.2				
0 + -0.700	7.300				0.5	0.45	3.3				
0 + -0.700		0.1			2.1						
0 + -0.300	1.000	0.1	0.10	0.1	2.1	2.10	2.1				
0 + -0.300					0.5						
1 + 0.000	20.300				0.6	0.55	11.2				
1 + 17.500	17.500				0.6	0.60	10.5				
1 + 17.500		0.1			2.9						
1 + 18.900	1.300	0.3	0.20	0.3	3.3	3.10	4.0				
1 + 18.900					0.6						
2 + 0.000	1.100				0.9	0.75	0.8				
小 計	57.700			0.6			34.5				
累 計	57.700			0.6			34.5				

第 号 計 算 書

土 工

測 点	距 離 (m)	掘削			床掘り			断 面	平均断面	数 量	摘 要
		断 面 (m2)	平均断面 (m2)	数 量 (m3)	断 面 (m2)	平均断面 (m2)	数 量 (m3)				
2 + 0.778					1.0						
2 + 0.778					0.5						
3 + 0.000	19.200				0.4	0.45	8.6				
4 + 0.000	20.000				0.6	0.50	10.0				
4 + 17.000	17.000				0.6	0.60	10.2				
4 + 17.000					1.8						
4 + 19.000	0.900				1.8	1.80	1.6				
4 + 19.000					0.6						
5 + 0.000	1.000	0.0			0.5	0.55	0.6				
5 + 9.702	9.700	0.6	0.30	2.9	0.7	0.60	5.8				
5 + 17.922	8.200	0.5	0.55	4.5	0.7	0.70	5.7				
6 + 0.000	2.100	0.2	0.35	0.7	0.6	0.65	1.4				
6 + 6.025	6.000	0.3	0.25	1.5	0.6	0.60	3.6				
6 + 18.374	12.300	0.6	0.45	5.5	0.7	0.65	8.0				
7 + 0.000	1.600	0.5	0.55	0.9	0.5	0.60	1.0				
小 計	98.800			16.0			56.5				
累 計	156.500			16.6			91.0				

第 号 計 算 書

土 工

測 点	距 離 (m)	掘 削			床 掘 り			断 面	平均断面	数 量	摘 要
		断 面 (m ²)	平均断面 (m ²)	数 量 (m ³)	断 面 (m ²)	平均断面 (m ²)	数 量 (m ³)				
7 + 0.000		0.5			0.5						
7 + 2.681	2.700	0.1	0.30	0.8	0.7	0.60	1.6				
7 + 8.768	6.100	0.0	0.05	0.3	0.5	0.60	3.7				
7 + 14.400	5.700										
小 計	14.500			1.1			5.3				
合 計	171.000			17.7			96.3				

第 号 計 算 書

土 工

測 点	距 離 (m)	流用盛土									摘 要
		断 面 (m ²)	平均断面 (m ²)	数 量 (m ³)	断 面	平均断面	数 量	断 面	平均断面	数 量	
0 + 0.000		0.9									
1 + 0.000	20.300	0.1	0.50	10.2							
1 + 17.500	17.500	0.0	0.05	0.9							
小 計	37.800			11.1							
累 計	37.800			11.1							

第 号 計 算 書

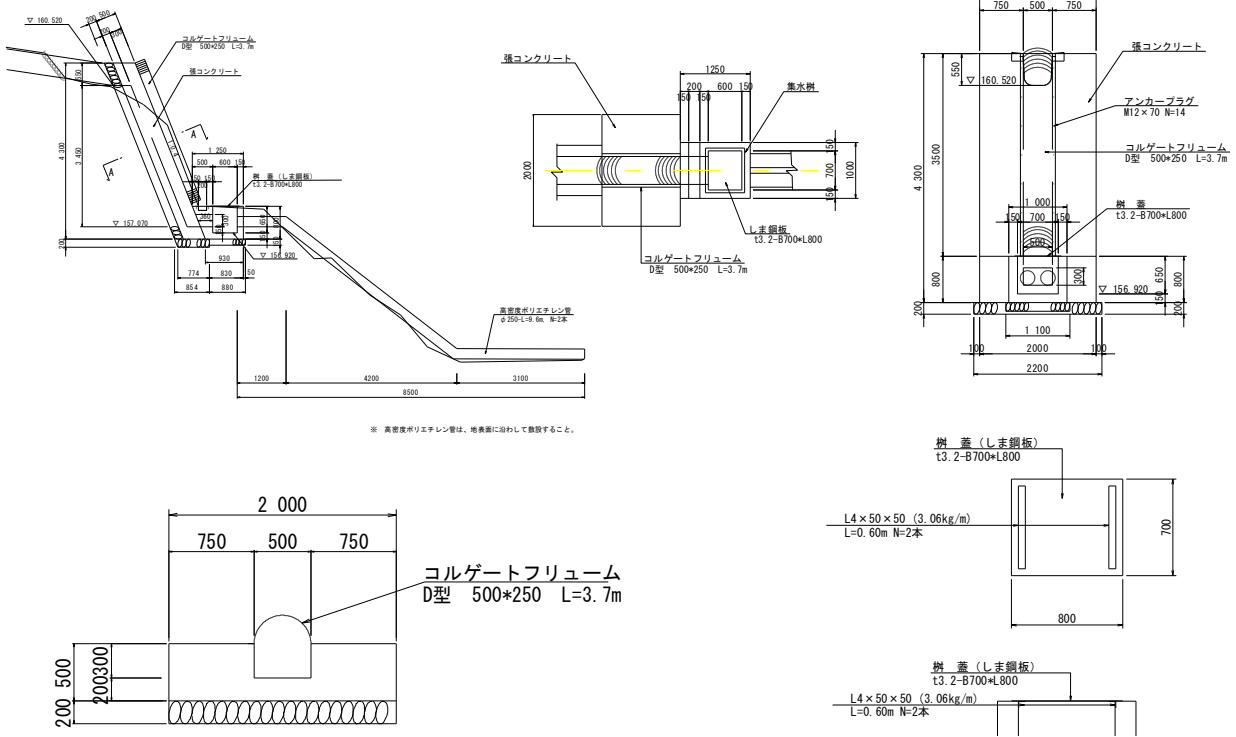
土 工

測 点	距 離 (m)	流用盛土									摘 要
		断 面 (m ²)	平均断面 (m ²)	数 量 (m ³)	断 面	平均断面	数 量	断 面	平均断面	数 量	
2 + 0.778		0.3									
3 + 0.000	19.200	0.3	0.30	5.8							
4 + 0.000	20.000	0.1	0.20	4.0							
4 + 17.000	17.000	0.0	0.05	0.9							
5 + 0.000	1.000	0.1	0.05	0.1							
5 + 9.702	9.700	0.1	0.10	1.0							
5 + 17.922	8.200	0.0	0.05	0.4							
6 + 0.000	2.100	0.3	0.15	0.3							
6 + 6.025	6.000	0.1	0.20	1.2							
6 + 18.374	12.300	0.0	0.05	0.6							
7 + 0.000	1.600	0.2	0.10	0.2							
7 + 2.681	2.700	0.1	0.15	0.4							
7 + 8.768	6.100	0.1	0.10	0.6							
7 + 13.000	4.300	0.0	0.05	0.2							
小 計	110.200			15.7							
合 計	148.000			26.8							

第 号 計 算 書			土 工								
測 点	距 離 (m)	埋戻し									摘 要
		断 面 (m2)	平均断面 (m2)	数 量 (m3)	断 面	平均断面	数 量	断 面	平均断面	数 量	
2 + 0.778		0.5									
2 + 0.778		0.2									
3 + 0.000	19.200	0.2	0.20	3.8							
4 + 0.000	20.000	0.2	0.20	4.0							
4 + 17.000	17.000	0.2	0.20	3.4							
4 + 17.000		0.8									
4 + 19.000	0.900	0.8	0.80	0.7							
4 + 19.000		0.2									
5 + 0.000	1.000	0.2	0.20	0.2							
5 + 9.702	9.700	0.3	0.25	2.4							
5 + 17.922	8.200	0.3	0.30	2.5							
6 + 0.000	2.100	0.2	0.25	0.5							
6 + 6.025	6.000	0.2	0.20	1.2							
6 + 18.374	12.300	0.3	0.25	3.1							
7 + 0.000	1.600	0.3	0.30	0.5							
小 計	98.800			22.3							
累 計	156.500			36.3							

数量計算書

縦排水路



1.0 箇所当り数量

		No. 7+14.4~No. 7+17.8付近	箇所	1.00
擁壁部				
コンクリート	$\sigma_{ck}=18N/mm^2$	$(2.00*0.50*4.30*1.077) - (0.50*0.3*4.00*1.077 + 0.55*0.50*0.20*1.077)$	m ³	3.93
型枠	無筋構造物	$(4.30*1.077*2.00 + 0.3*2*3.45*1.077) + 0.20*0.55*1.077*2$	m ²	11.73
裏石積み	t=200	$4.10*1.077*2.00$	m ²	8.83
足場工	単管傾斜	$4.30*1.077*2.00$	m ²	9.26
基礎材	t=200mm RC-40	$1/2*(0.854+0.774)*2.20$	m ²	1.79
コルゲートフリューム	D型 500*250	3.7	m	3.70
アンカープラグ	M12*70		個	14.00
柵部				
コンクリート	$\sigma_{ck}=18N/mm^2$	$1/2*(1.25+0.93)*1.00*0.80 - (0.60*0.70*0.65 + 0.50*0.30*0.36 + 1/4*0.25^2*3.14*2*0.15)$	m ³	0.53
型枠	無筋構造物	$1/2*(1.25+0.93)*0.80*2 + (0.60*2+0.70*2)*0.80$	m ²	3.82
基礎材	t=150mm RC-40	$0.88*1.10$	m ²	1.00
柵蓋 (しま鋼板)	t3.2*B700*L800	$26.8kg/m^2*0.70*0.80$	kg	15.01
	L4*50*50-L=0.6m	$3.06kg/m*0.60*2$	kg	3.67
流末排水工				
高密度ポリエチレン管	φ250	9.6*2	m	19.20

第 号 計 算 書

土 工

測 点	距 離 (m)	掘 削			床 掘 り			断 面	平 均 断 面	数 量	摘 要
		断 面 (m ²)	平 均 断 面 (m ²)	数 量 (m ³)	断 面 (m ²)	平 均 断 面 (m ²)	数 量 (m ³)				
0 + 0.000		0.1			0.3						
0 + 7.800	7.800	0.0	0.05	0.4	0.4	0.35	2.7				
0 + 11.200	3.500				0.3	0.35	1.2				
1 + 0.000	8.800				0.2	0.25	2.2				
1 + 3.200	3.300				0.3	0.25	0.8				
1 + 9.100	5.900				0.4	0.35	2.1				
小 計	29.300			0.4			9.0				
合 計	29.300			0.4			9.0				

第 号 計 算 書

土 工

測 点	距 離 (m)	流用盛土									摘 要
		断 面 (m ²)	平均断面 (m ²)	数 量 (m ³)	断 面	平均断面	数 量	断 面	平均断面	数 量	
0 + 0.000		0.3									
0 + 7.800	7.800	0.1	0.20	1.6							
0 + 11.200	3.500	0.3	0.20	0.7							
1 + 0.000	8.800	0.2	0.25	2.2							
1 + 3.200	3.300	0.1	0.15	0.5							
1 + 9.100	5.900	0.0	0.05	0.3							
小 計	29.300			5.3							
合 計	29.300			5.3							

測 点	距 離 (m)	埋戻し									摘 要
		断 面 (m ²)	平均断面 (m ²)	数 量 (m ³)	断 面	平均断面	数 量	断 面	平均断面	数 量	
0 + 0.000		0.1									
0 + 7.800	7.800	0.2	0.15	1.2							
0 + 11.200	3.500	0.1	0.15	0.5							
1 + 0.000	8.800	0.1	0.10	0.9							
1 + 3.200	3.300	0.1	0.10	0.3							
1 + 9.100	5.900	0.2	0.15	0.9							
小 計	29.300			3.8							
合 計	29.300			3.8							

